

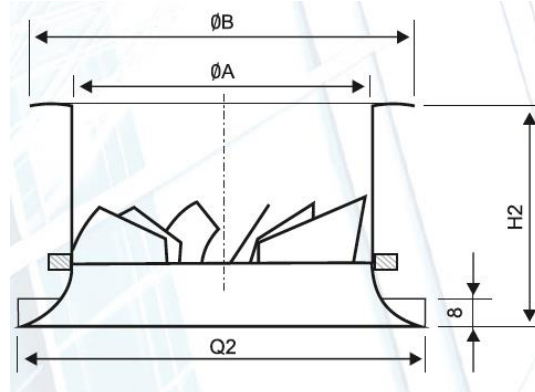


Ротационные диффузоры

модель SD-VC

NORT

Ротационные диффузоры NORT с ручным регулированием воздушного потока, изготовлены из высококачественного алюминия, белого цвета. Используются для раздачи приточного воздуха. Диффузоры NORT обеспечивают вихревую подачу обработанного воздуха для эффективного перемешивания с воздухом в помещении. Полученный на выходе из диффузора поток воздуха, позволяет достичь высоких значений эжекции, тем самым быстро снижая скорость потока и выравнивая разницу температур приточного воздуха и воздуха в рабочей зоне.



Диаметр мм	A мм	B мм	Q2 мм	H2 мм	Расход воздуха (м ³ /ч)
200*	200	250	300	148	450
250	250	300	360	167	750
315	315	365	465	208	1500
400	400	450	566	230	2500
500*	500	550	700	260	3000
630*	600	680	877	300	3500

* поставка под заказ

Диффузоры на складе

Модель	Цена за ед-цу (грн)
SD-VC 250 (бел)	1 929,00
SD-VC 315 (бел)	2 400,00
SD-VC 400 (бел)	3 671,00

