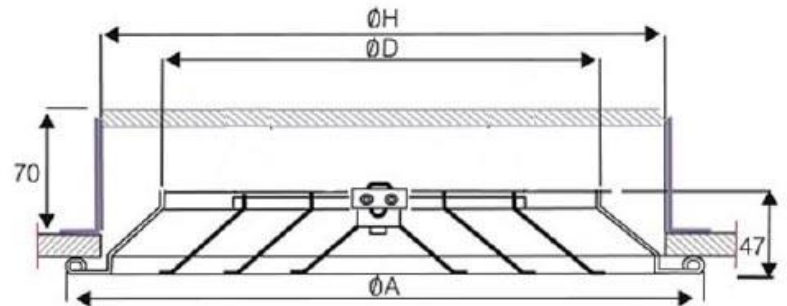




Циркуляционные диффузоры, алюминиевые модель RCD-VA

NORT



Размер, мм	D, мм	A, мм	H, мм	Расход воздуха, м ³ /ч	Дальность (макс), м
150	145	250	210	134	1,3
200	195	300	260	242	1,55
250	245	350	310	359	1,8
300	295	400	360	503	2,2
350	345	450	410	665	2,4

Значения приведены при скорости воздуха в живом сечении 2,5 м/с, Эффективная дальность выброса воздуха представляет собой расстояние от воздухораспределительного устройства до наиболее удаленной точки, расположенной по средней линии воздушной струи, в которой скорость воздуха составляет 0,25 м/с

Диффузоры на складе

Модель	Цена за ед-цу (грн)
RCD-VA 150 (бел)	358,00
RCD-VA 200 (бел)	473,00
RCD-VA 250 (бел)	557,00
RCD-VA 300 (бел)	732,00
RCD-VA 350 (бел)	828,00

